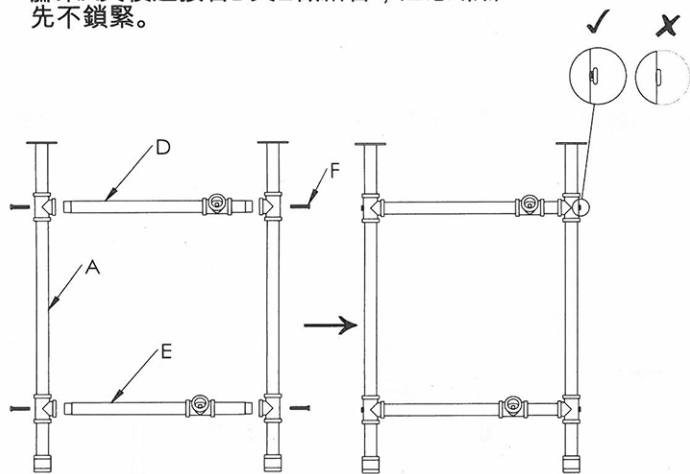
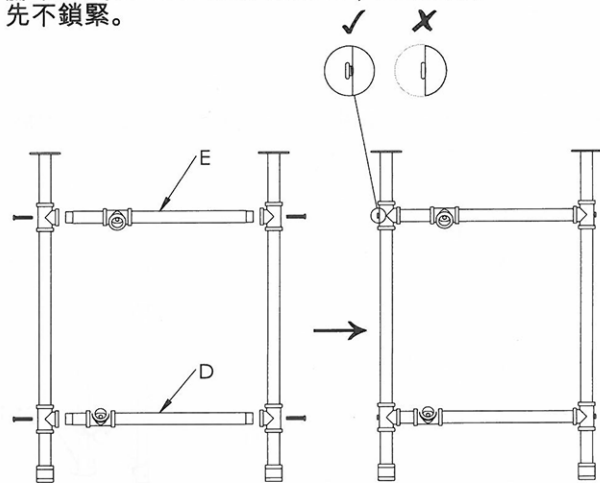


STEP 1:
腳架A與橫連接管D與E做結合，注意螺絲F
先不鎖緊。

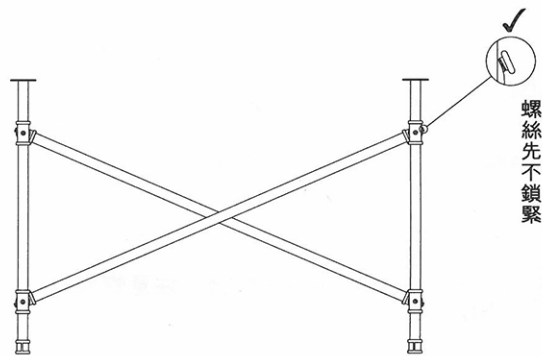
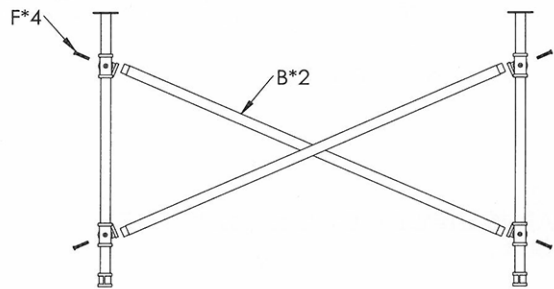


STEP 2:
腳架A與橫連接管D與E做結合，注意螺絲F
先不鎖緊。



※左右腳架組合，注意D管與E管請交叉組合。

STEP 3:
將B鐵管與左右腳座側片組合，注意螺絲F先不鎖緊。



STEP 4:
將木板C平放地面，有螺絲孔的朝上，把步驟三的腳架鎖上G螺絲之後，再將腳墊H鎖上，全部螺絲F鎖緊即可完成。

