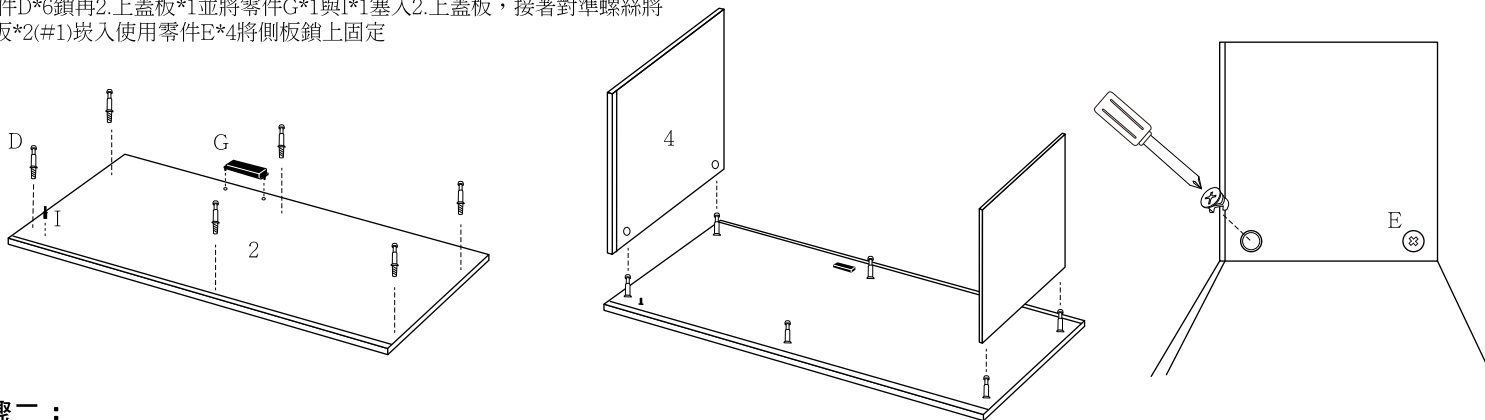


安裝前請先詳細閱讀說明書後再進行安裝操作

商品有瑕疵或商品規格、配件有誤請勿安裝操作聯絡客服協助處理，商品一經組裝即表示商品規格、配件無誤，恕不接受退換貨！如有任何疑問請諮詢客服

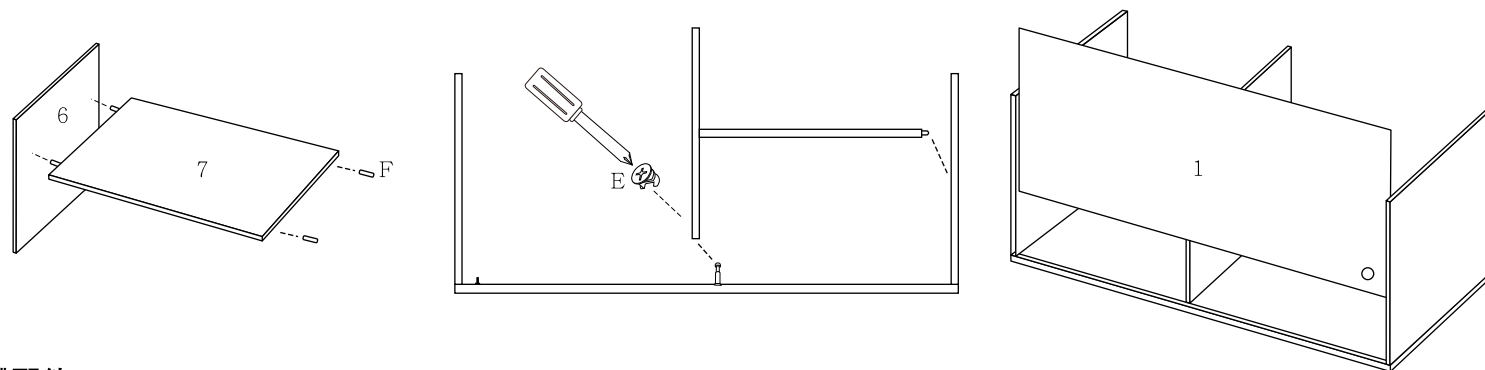
步驟一：

將零件D*6鎖再2.上蓋板*1並將零件G*1與I*1塞入2.上蓋板，接著對準螺絲將4.側板*2(#1)嵌入使用零件E*4將側板鎖上固定



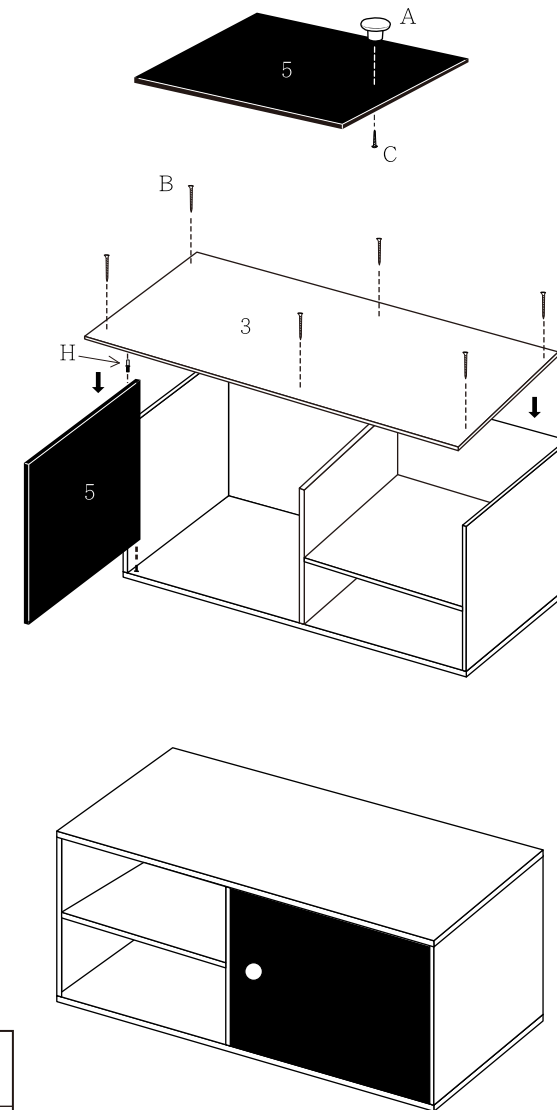
步驟二：

將零件F*4插入7.隔板*1兩側，並在其中一端組上6.隔板*1。接著安裝在2.上蓋板，使用零件E*2固定6.隔板，最後放入1.後背板*1(#2)



步驟三：

使用零件C*1將A.手把*1鎖在5.門板*1上，將門板插在2.上蓋板並放入配件H*1，最後放上3.下蓋板*1壓緊使用零件B*6固定即完成。



本體配件 請詳細核對每一個配件規格數量，安裝過程中請參照文字與細節說明，組裝需自備十字起子。

1.後背板*1	2.上蓋板*1	3.下蓋板*1	4.側板*2	5.門板*1	6.隔板*1	7.隔板*1

注意 #1 側板有分左右請凹槽對凹槽
#2 後背板有一處線孔位置可依個人需求組裝無固定組裝位置

五金零件

A.手把*1	B*6	C*1	D.*6	E*6	F*4	G*1	H*1	I*1

